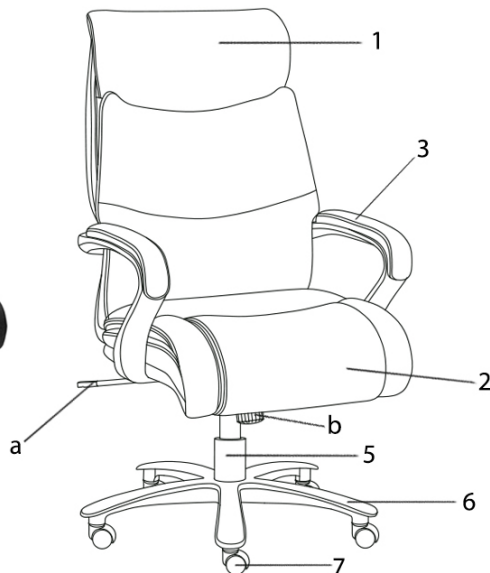


Кресло руководителя CHAIRMAN 401.

Поздравляем Вас с приобретением офисного кресла марки CHAIRMAN. Рекомендуем Вам отрегулировать все механизмы кресла в соответствии с весом и индивидуальными предпочтениями пользователя, чтобы обеспечить максимальный комфорт на рабочем месте.



Перечень узлов (деталей) кресла:

1. Спинка - 1 шт.
 - 1а. Бег-бар спинки - 1 шт.
2. Сиденье - 1 шт.
3. Подлокотник - 2 шт.
4. Механизм качания - 1 шт.:
 - а. рычаг регулировки механизма;
 - б. винт регулировки жесткости качания кресла.
5. Газлифт - 1 шт.
6. Крестовина (основа) - 1 шт.
7. Ролик - 5 шт.
8. Винт M8x35 - 6 шт.
9. Винт M8x30 - 4 шт.
10. Винт M8x25 - 2 шт.
11. Винт M5x18 - 2 шт.

Регулировка кресла по высоте:

Сядьте на кресло и потяните вверх рычаг (а), который находится под сиденьем справа. При этом под тяжестью веса кресло опустится. Затем встаньте и вновь потяните рычаг вверх, кресло поднимется.

Фиксация кресла в рабочем положении:

Потяните рычаг (а) в сторону от кресла до упора, кресло будет свободно качаться. Вернув рычаг механизма в исходную позицию, Вы сможете зафиксировать кресло в рабочем положении.

Регулировка жесткости качания кресла:

Поворачивая винт (b) (находится под сиденьем кресла) по часовой/против часовой стрелки, Вы можете регулировать жесткость качания кресла.

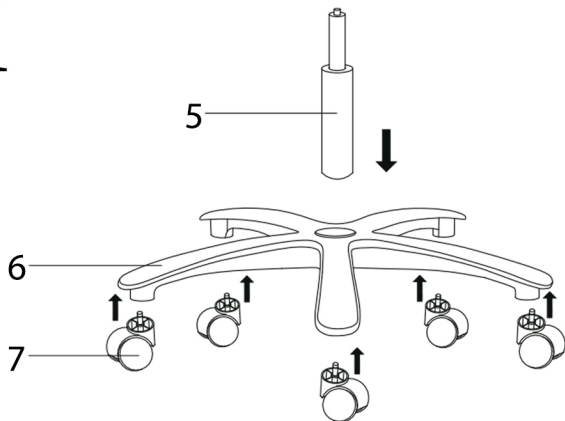
Технические характеристики:

Обивка: Посадочное место и рабочая часть спинки – натуральная кожа, боковые и задние части кресла – эकोкожа.
Подлокотники: Металлические хромированные с мягкими накладками, обитыми натуральной кожей.
Механизм качания: Механизм качания повышенной комфортности с возможностью фиксации кресла в рабочем положении.
Крестовина: Металлическая хромированная.
Газпатрон: Хромированный, увеличенного диаметра, 3 категории по стандарту Germany DIN 4550.
Ролики: Стандарт BIFMA 5,1 (США). Диаметр штока 11 мм. Материал - пластик повышенной плотности.
Каркас: Немонолитный.
Набивка кресла: Стандартный поролон плотности 25-40 кг/м³.
Рекомендованная максимальная нагрузка - 250 кг.

Инструкция по сборке.

Кресло руководителя CHAIRMAN 401.

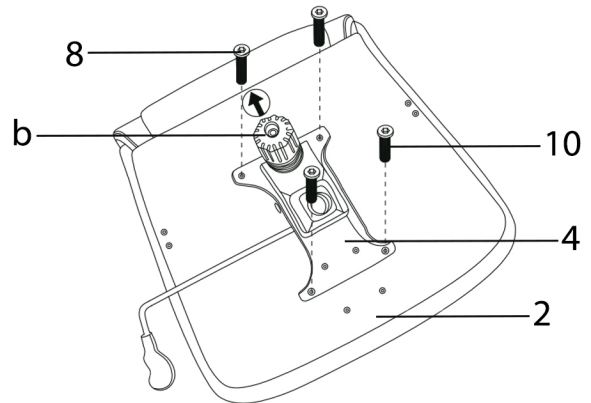
I



1. В крестовину (6) вставьте ролики (7) до упора.

2. Вставьте газлифт (5) в отверстие крестовины (6).

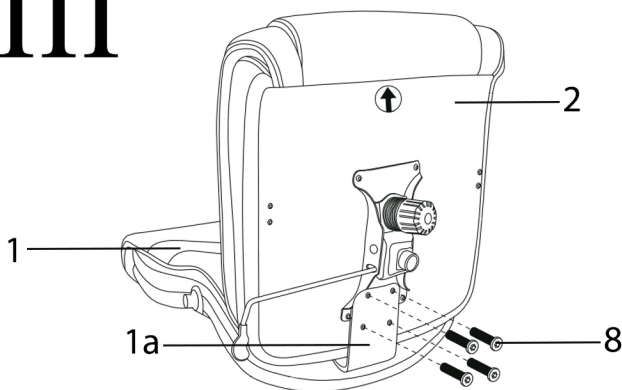
II



3. Прикрутите механизм качения (4) к сиденью (2): сзади - двумя винтами (10), спереди - двумя винтами (8).

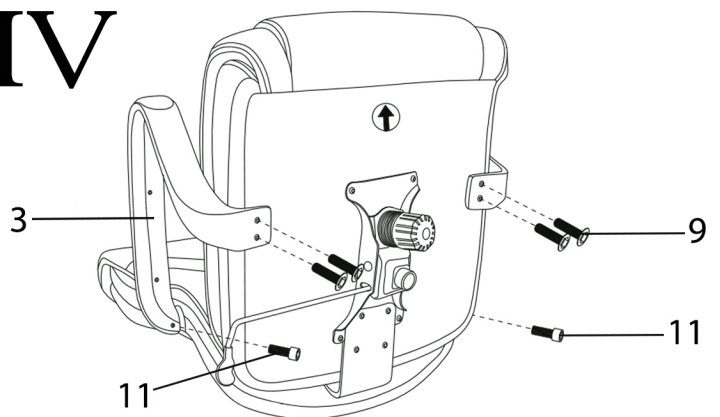
Внимание! Винт регулировки жесткости качения (b) должен быть обращен к передней стороне сиденья.

III



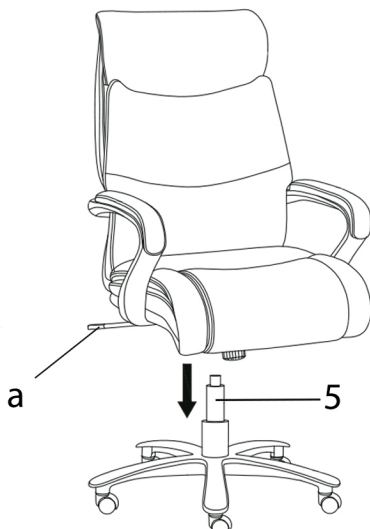
4. Прикрутите спинку (1) через бег-бар (1a) к сиденью (2) четырьмя винтами (8).

IV



5. Прикрутите подлокотники (3) к креслу: к сиденью - двумя винтами (9), к спинке - одним винтом (11) каждый.

V



6. Установите кресло на газлифт (5). Необходимо некоторое усилие для того, чтобы газлифт вошел в отверстие механизма.

После сборки кресла сядьте на него и, потянув вверх рычаг (a), сначала опуститесь на кресле, а потом поднимитесь. Для нормальной работы кресла повторите операцию 3-4 раза.

Правила эксплуатации и хранения кресла

1. Если Вы сами собираете офисное кресло, то внимательно отнеситесь к инструкции по сборке. При сборке кресла проверяйте прочность конструкций и закрепляющих элементов. Если доставка кресла осуществляется в холодное время года, приступайте к его сборке и эксплуатации спустя сутки после его нахождения в помещении с комнатной температурой.
2. Кресло предназначено исключительно для одного человека. Не превышайте максимально допустимую нагрузку на кресло и не создавайте динамическую нагрузку на подлокотники.
3. Кресло должно эксплуатироваться в сухих и теплых помещениях, имеющих отопление и вентиляцию при температуре воздуха не ниже +10 С и не выше +40 С, относительная влажность 65-85%. Существенные отклонения от указанных режимов приводят к значительному ухудшению потребительских качеств. Расположение ближе одного метра от отопительных приборов и других источников тепла, а также под прямыми солнечными лучами, вызывает ускоренное старение и деформацию покрытия.
4. Поверхность кресла следует оберегать от попадания влаги во избежание разбухания; недопустимо попадание на поверхности воды и жидкостей, растворяющих лакокрасочные пленки (спирт, ацетон, бензин и пр.).
5. Оберегайте конструктивные элементы от механических повреждений, которые могут быть вызваны воздействием твердых предметов, абразивных порошков, а также чрезмерными физическими нагрузками.
6. Недопустимо соприкосновение покрытия с горячими предметами и кипящей водой. Такая эксплуатация может привести к вспучиванию покрытия. Помимо общих условий ухода возможно применение полиролей для пластика. При этом для полировки (обработки) нельзя применять полироли (иные продукты бытовой химии), имеющие противопоказания.
7. Уход за креслом надлежит осуществлять с применением только качественных, специально предназначенных для этих целей чистящих и полирующих средств, в соответствии с прилагаемыми к ним инструкциями производителей о способе и области (поверхности, материалы) их применения. Пыль удаляется чистой, сухой и мягкой тканью (фланель, сукно, плюш и т. п.) Рекомендуется очищать любую часть как можно скорее после того, как она загрязнилась. Если Вы оставляете загрязнение на некоторое время, то заметно повышается опасность образования разводов, пятен и повреждений изделий и их частей.
8. Помимо общих условий для чистки, рекомендуется пользоваться мягкой тканью или замшей, смоченной и хорошо отжатой перед использованием. Всегда тщательно высушивайте (протирайте сухой тканью) смоченные участки по окончании чистки. Хорошей альтернативой является систематическая сухая чистка с помощью пылесоса.

Продукция изготавливается в соответствии с государственными стандартами и техническими условиями, действующими на территории Российской Федерации. (ГОСТ 19917-93)

Фирма-изготовитель оставляет за собой право менять комплектацию офисного кресла в связи с модернизацией модели, без дополнительного уведомления об этих изменениях.

Срок эксплуатации 36 мес.

Гарантийный срок 24 мес.