

Кресло руководителя CHAIRMAN 465.

Поздравляем Вас с приобретением офисного кресла марки CHAIRMAN. Рекомендуем Вам отрегулировать все механизмы кресла в соответствии с весом и индивидуальными предпочтениями пользователя, чтобы обеспечить максимальный комфорт на рабочем месте.



рис.1

Перечень узлов (деталей) кресла:

1. Спинка - 1 шт.
 - b. Бег-бар спинки - 1 шт.
2. Сиденье - 1 шт.
3. Подлокотник - 2 шт.
4. Газлифт - 1 шт.
5. Механизм качания - 1 шт.:
 - a. рычаг регулировки механизма;
 - c. винт регулировки жесткости качания.
6. Крестовина - 1 шт.
7. Ролик - 5 шт.
8. Заглушка - 2 шт.
9. Винт М6х20 - 8 шт.
10. Винт М8х45 - 2 шт.
11. Винт М8х10 - 2 шт.

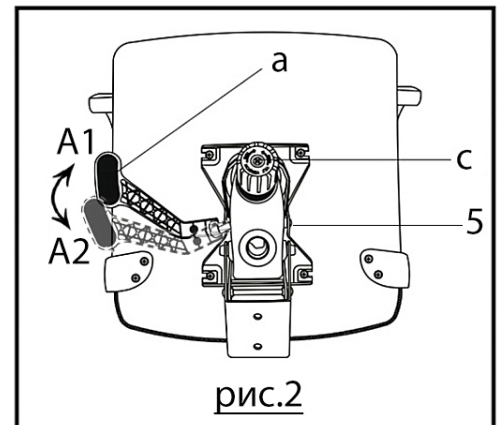


рис.2

Регулировка кресла по высоте:

Сядьте на кресло и потяните вверх рычаг, который находится под сиденьем с правой стороны (а). При этом под тяжестью веса кресло опустится. Затем привстаньте и вновь потяните рычаг вверх, кресло поднимется.

Регулировка наклона спинки:

Потяните рычаг (а) назад, зафиксировав его в положении А2 (см. рис.2). Спинка кресла будет свободно качаться. Вернув рычаг механизма в положение А1, Вы сможете зафиксировать спинку в одном из четырех положений.

Регулировка жесткости качания спинки:

Поворачивая винт (с) (находится под сиденьем кресла) по часовой/против часовой стрелки, Вы можете регулировать жесткость качания спинки кресла.

Технические характеристики:

Обивка: Экокожа премиум.

Подлокотники: Металлические с пластиковыми накладками.

Механизм качания: Механизм качания с синхронным отклонением сидения и спинки 1:3, с фиксацией кресла в рабочем положении.

Крестовина: Хромированный металл.

Газпатрон: 3 категории по стандарту Germany DIN 4550.

Ролики: Стандарт BIFMA 5,1 (США). Диаметр штока 10 мм. Материал - полиуретан.

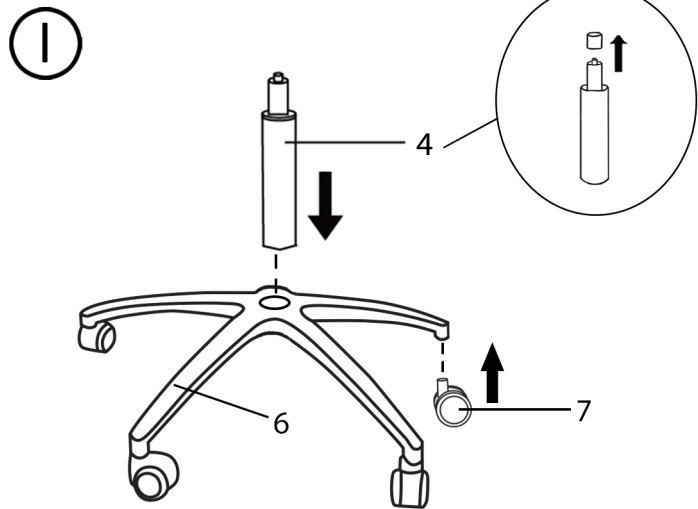
Каркас: Немонолитный.

Набивка кресла: Стандартный поролон плотности 25-40 кг/м³.

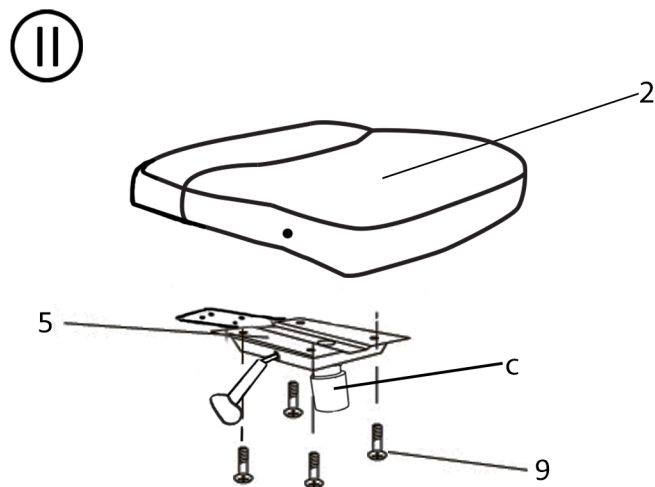
Рекомендованная максимальная нагрузка - 120 кг.

Инструкция по сборке.

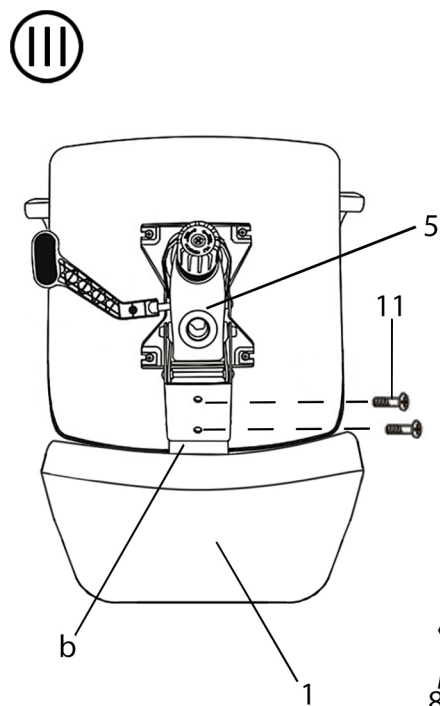
Кресло руководителя CHAIRMAN 465.



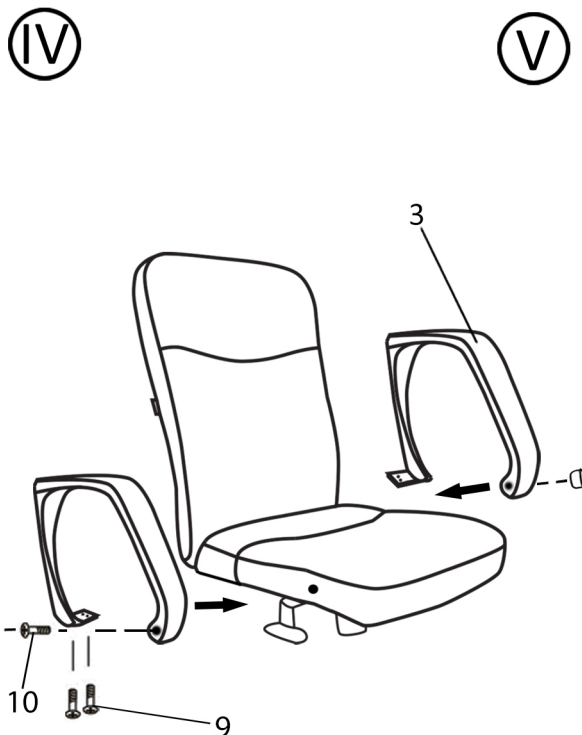
1. В крестовину (6) вставьте ролики (7) до упора.
2. Снимите колпачок с газлифта (4). Вставьте газлифт (4) в отверстие крестовины (6).



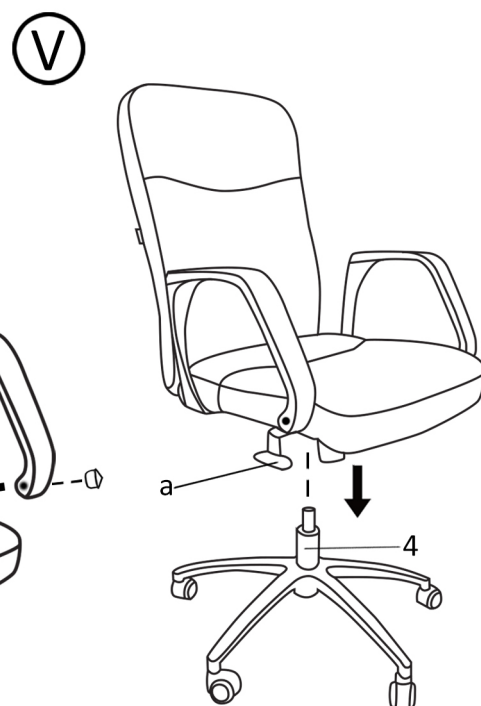
3. Прикрутите механизм качания (5) к сиденью (2) четырьмя винтами (9) так, чтобы винт регулировки жесткости качания (с) был направлен к переднему краю сиденья.



4. Прикрутите спинку (1) через бег-бар (b) к механизму (5) винтами (11).



5. Прикрутите подлокотники (3) к сиденью: снизу - двумя винтами (9), сбоку - одним винтом (10) каждый.
6. Вставьте заглушки (8) в боковые отверстия подлокотников поверх винтов.



7. Установите кресло на газлифт (4). Необходимо некоторое усилие для того, чтобы газлифт вошел в отверстие механизма качания. После сборки кресла сядьте на него и, потянув вверх рычаг (а), сначала опуститесь на кресле, а потом поднимитесь. Для нормальной работы кресла повторите операцию 3-4 раза.

Внимание! Молния на чехле используется исключительно в процессе производства. Попытка снять чехол самостоятельно может привести к поломке.

Правила эксплуатации и хранения кресла

1. Если Вы сами собираете офисное кресло, то внимательно отнеситесь к инструкции по сборке. При сборке кресла проверяйте прочность конструкций и закрепляющих элементов. Если доставка кресла осуществляется в холодное время года, приступайте к его сборке и эксплуатации спустя сутки после его нахождения в помещении с комнатной температурой.
2. Кресло предназначено исключительно для одного человека. Не превышайте максимально допустимую нагрузку на кресло и не создавайте динамическую нагрузку на подлокотники.
3. Кресло должно эксплуатироваться в сухих и теплых помещениях, имеющих отопление и вентиляцию при температуре воздуха не ниже +10 С и не выше +40 С, относительная влажность 65-85%. Существенные отклонения от указанных режимов приводят к значительному ухудшению потребительских качеств. Расположение ближе одного метра от отопительных приборов и других источников тепла, а также под прямыми солнечными лучами, вызывает ускоренное старение и деформацию покрытия.
4. Поверхность кресла следует оберегать от попадания влаги во избежание разбухания; недопустимо попадание на поверхности воды и жидкостей, растворяющих лакокрасочные пленки (спирт, ацетон, бензин и пр.).
5. Оберегайте конструктивные элементы от механических повреждений, которые могут быть вызваны воздействием твердых предметов, абразивных порошков, а также чрезмерными физическими нагрузками.
6. Недопустимо соприкосновение покрытия с горячими предметами и кипящей водой. Такая эксплуатация может привести к вспучиванию покрытия. Помимо общих условий ухода возможно применение полиролей для пластиков. При этом для полировки (обработки) нельзя применять полироли (иные продукты бытовой химии), имеющие противопоказания.
7. Уход за креслом надлежит осуществлять с применением только качественных, специально предназначенных для этих целей чистящих и полирующих средств, в соответствии с прилагаемыми к ним инструкциями производителей о способе и области (поверхности, материалы) их применения. Пыль удаляется чистой, сухой и мягкой тканью (фланель, сукно, плюш и т. п.) Рекомендуется очищать любую часть как можно скорее после того, как она загрязнилась. Если Вы оставляете загрязнение на некоторое время, то заметно повышается опасность образования разводов, пятен и повреждений изделий и их частей.
8. Помимо общих условий для чистки, рекомендуется пользоваться мягкой тканью или замшей, смоченной и хорошо отжатой перед использованием. Всегда тщательно высушивайте (протирайте сухой тканью) смоченные участки по окончании чистки. Хорошей альтернативой является систематическая сухая чистка с помощью пылесоса.

Продукция изготавливается в соответствии с государственными стандартами и техническими условиями, действующими на территории Российской Федерации. (ГОСТ 19917-93)

Фирма-изготовитель оставляет за собой право менять комплектацию офисного кресла в связи с модернизацией модели, без дополнительного уведомления об этих изменениях.

Срок эксплуатации 36 мес.

Гарантийный срок 24 мес.