

## Кресло оператора CHAIRMAN 730.

Поздравляем Вас с приобретением офисного кресла марки CHAIRMAN. Рекомендуем Вам отрегулировать все механизмы кресла в соответствии с весом и индивидуальными предпочтениями пользователя, чтобы обеспечить максимальный комфорт на рабочем месте.

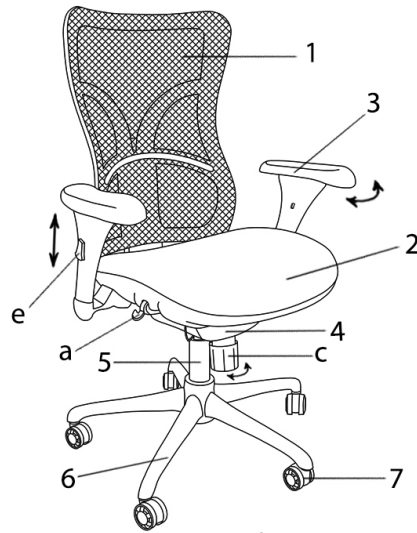


рис.1

**Перечень узлов (деталей) кресла:**

1. Спинка - 1 шт.
- 1а. Бег-бар спинки - 1 шт.
2. Сиденье - 1 шт.
3. Подлокотник - 2 шт.:
  - е. кнопка фиксации подлокотника по высоте.
4. Механизм качания - 1 шт.:
  - а. рычаг регулировки высоты кресла;
  - б. рычаг регулировки наклона спинки;
  - с. винт регулировки жесткости качания спинки;
  - д. рычаг регулировки глубины сиденья.
5. Газлифт - 1 шт.
6. Крестовина (основа) - 1 шт.
7. Ролик - 5 шт.
8. Винт М8х15 - 3 шт.
9. Винт М8х25 - 2 шт.
10. Ключ шестигранный - 1 шт.

**Регулировка кресла по высоте:**

Сядьте на кресло и потяните вверх рычаг, который находится под сиденьем с правой стороны (а). При этом под тяжестью веса кресло опустится. Затем привстаньте и вновь потяните рычаг вверх, кресло поднимется.

**Регулировка наклона спинки:**

Опустите рычаг (б) (см. рис.2) вниз до упора и отклонитесь на кресле назад. Спинка будет свободно качаться. Подняв рычаг вверх, Вы сможете зафиксировать спинку в одном из трех положений. Нажмите рычаг (б) вниз и отклонитесь вперед, спинка примет исходное положение.

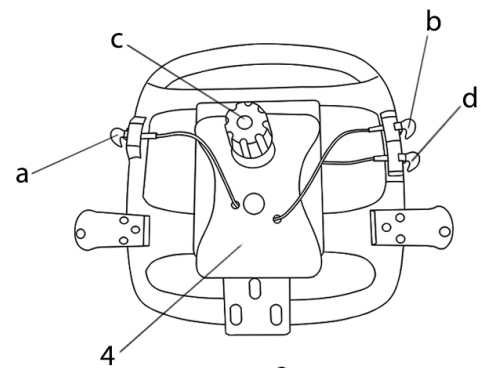


рис.2

**Регулировка жесткости качания спинки:**

Поворачивая винт (с) по часовой/против часовой стрелки, Вы можете регулировать жесткость качания спинки кресла.

**Регулировка глубины сиденья:**

Потяните рычаг (д) (см. рис.2) вверх и отодвиньтесь на сиденье вперед, выбрав нужную глубину посадки. Затем опустите рычаг вниз до упора, сиденье зафиксируется (возможна фиксация в 3 положениях). Для возврата сиденья в исходную позицию привстаньте и потяните рычаг (д) вверх.

**Регулировки подлокотников:**

1). Чтобы отрегулировать высоту подлокотника, нажмите на кнопку (е) и потяните подлокотник вверх/вниз. Затем отпустите кнопку и зафиксируйте подлокотник на нужной высоте (подлокотник может фиксироваться по высоте в шести положениях).

2). Верхняя рабочая часть подлокотников может поворачиваться влево-вправо, принимая одно из трех положений.

**Технические характеристики:**

Обивка: Ткань стандарт/Сетчатый акрил.

Подлокотники: Пластиковые с накладками из мягкого пластика.

Механизм качания: Механизм качания повышенной комфортности с возможностью регулировки наклона спинки и глубины сиденья.

Крестовина: Пластиковая черная.

Газпатрон: 3 категории по стандарту Germany DIN 4550.

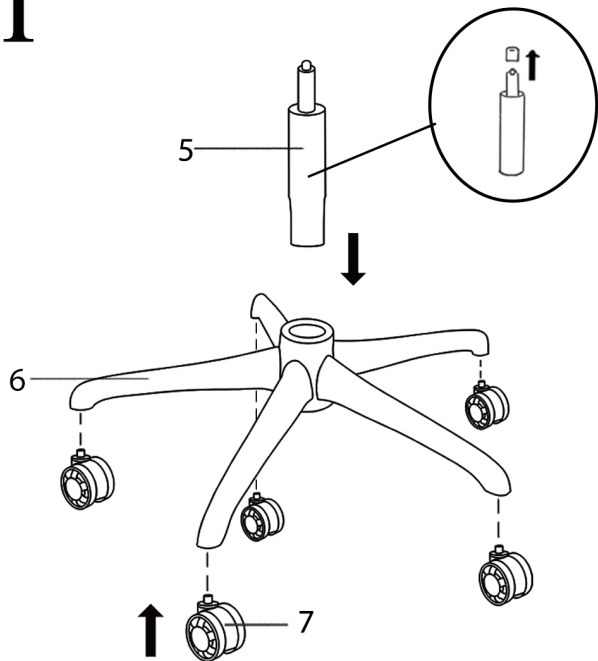
Ролики: Стандарт BIFMA 5,1 (США). Диаметр штока 11 мм. Материал - нейлон.

Набивка кресла: Стандартный поролон плотности 25-40 кг/м³.

Рекомендованная максимальная нагрузка - 100 кг.

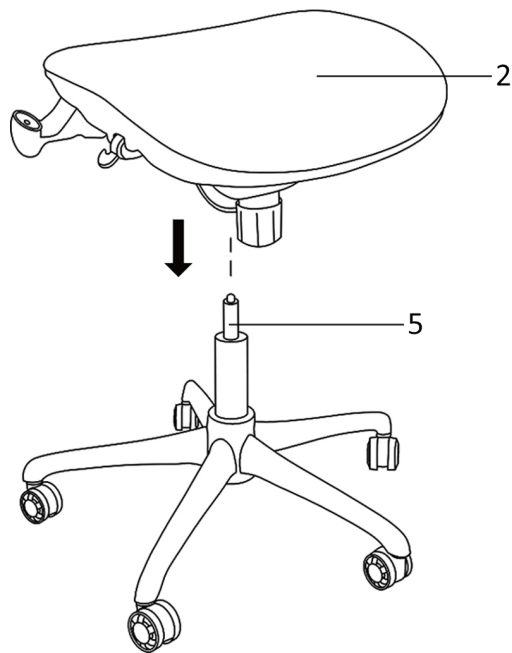
# Инструкция по сборке. Кресло оператора CHAIRMAN 730.

## I



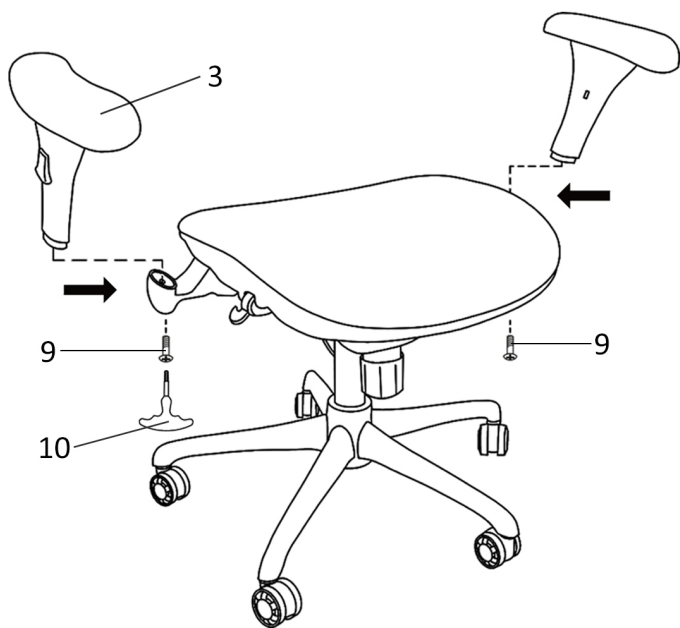
1. В крестовину (6) вставьте ролики (7) до упора.
2. Снимите колпачок с газлифта (5). Вставьте газлифт в отверстие крестовины (6).

## II



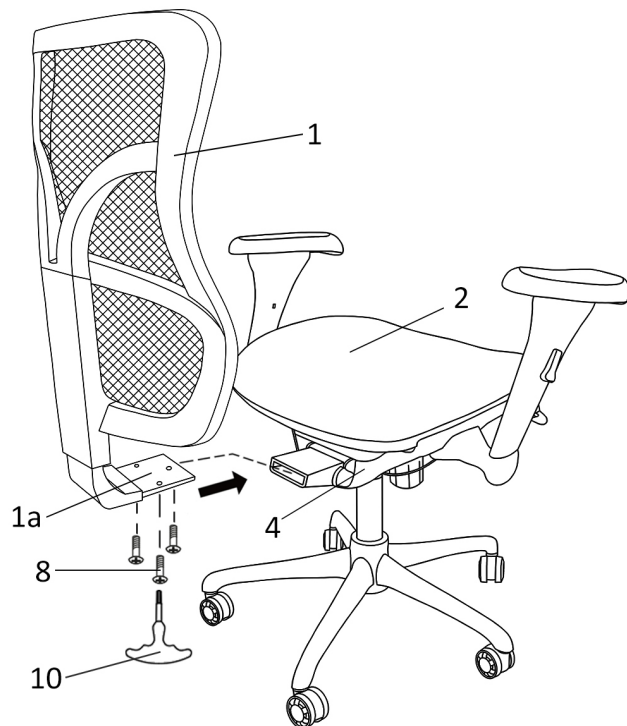
3. Установите сиденье (2) на газлифт (5). Необходимо некоторое усилие для того, чтобы газлифт вошел в отверстие механизма качания.

## III



4. Возьмите подлокотники (3), установите их в пазы кронштейнов, как показано на схеме, и прикрутите винтами (9) с помощью ключа (10).

## IV



5. Вставьте бег-бар спинки (1a) в механизм (4). Зафиксируйте спинку через бег-бар винтами (8) с помощью ключа (10).

# Правила эксплуатации и хранения кресла

1. Если Вы сами собираете офисное кресло, то внимательно отнеситесь к инструкции по сборке. При сборке кресла проверяйте прочность конструкций и закрепляющих элементов. Если доставка кресла осуществляется в холодное время года, приступайте к его сборке и эксплуатации спустя сутки после его нахождения в помещении с комнатной температурой.
2. Кресло предназначено исключительно для одного человека. Не превышайте максимально допустимую нагрузку на кресло и не создавайте динамическую нагрузку на подлокотники.
3. Кресло должно эксплуатироваться в сухих и теплых помещениях, имеющих отопление и вентиляцию при температуре воздуха не ниже +10 С и не выше +40 С, относительная влажность 65-85%. Существенные отклонения от указанных режимов приводят к значительному ухудшению потребительских качеств. Расположение ближе одного метра от отопительных приборов и других источников тепла, а также под прямыми солнечными лучами, вызывает ускоренное старение и деформацию покрытия.
4. Поверхность кресла следует оберегать от попадания влаги во избежание разбухания; недопустимо попадание на поверхности воды и жидкостей, растворяющих лакокрасочные пленки (спирт, ацетон, бензин и пр.).
5. Оберегайте конструктивные элементы от механических повреждений, которые могут быть вызваны воздействием твердых предметов, абразивных порошков, а также чрезмерными физическими нагрузками.
6. Недопустимо соприкосновение покрытия с горячими предметами и кипящей водой. Такая эксплуатация может привести к вспучиванию покрытия. Помимо общих условий ухода возможно применение полиролей для пластиков. При этом для полировки (обработки) нельзя применять полироли (иные продукты бытовой химии), имеющие противопоказания.
7. Уход за креслом надлежит осуществлять с применением только качественных, специально предназначенных для этих целей чистящих и полирующих средств, в соответствии с прилагаемыми к ним инструкциями производителей о способе и области (поверхности, материалы) их применения. Пыль удаляется чистой, сухой и мягкой тканью (фланель, сукно, плюш и т. п.) Рекомендуется очищать любую часть как можно скорее после того, как она загрязнилась. Если Вы оставляете загрязнение на некоторое время, то заметно повышается опасность образования разводов, пятен и повреждений изделий и их частей.
8. Помимо общих условий для чистки, рекомендуется пользоваться мягкой тканью или замшей, смоченной и хорошо отжатой перед использованием. Всегда тщательно высушивайте (протирайте сухой тканью) смоченные участки по окончании чистки. Хорошей альтернативой является систематическая сухая чистка с помощью пылесоса.

Продукция изготавливается в соответствии с государственными стандартами и техническими условиями, действующими на территории Российской Федерации. (ГОСТ 19917-93)

Фирма-изготовитель оставляет за собой право менять комплектацию офисного кресла в связи с модернизацией модели, без дополнительного уведомления об этих изменениях.

Срок эксплуатации 36 мес.

Гарантийный срок 12 мес.